



EKİN ENDÜSTRİYEL
Isıtma-Soğutma San. Tic. Ltd. Şti.

Lobe Pompalar



Faaliyet Konularımız

Isı Transfer Bölümü

- Plakalı Isı Eşanjörleri
- Lehimli Isı Eşanjörleri
- Daire Giriş İstasyonları
- Borulu ve Tübüler Eşanjörler

Basıncılı Kaplar Bölümü

- Boylerler
- Akümülyasyon Tankları
- Paslanmaz Proses Tankları
- Genleşme Tankları
- Denge Kapları
- Hava Ayırıcı
- Tortu Tutucu

Ayırıcı Kaplar Bölümü

- Denge Tankları
- Tortu Tutucular
- Hava Ayırıcılar
- Paket Tortu ve Hava Ayırıcılar
- Paket Denge Tortu ve Hava Ayırıcılar

Hijyenik Proses Bölümü

- Pastörizatörler ve Sterilizatörler
- CIP Sistemleri ve Tubuler Esanjörler
- Komple Paslanmaz Proses Esanjörleri
- Aseptik Depolama Tankları
- Gıda Proses Ekipmanları ve Tesisleri

Sıvı Transfer Bölümü

- Rotary Lobe Pompalar
- Varil Pompaları
- Monopompalar
- Domestik Pompalar
- Hava Diyaframlı Pompalar
- Çift Burgulu Hijyenik Pompalar
- Manyetik Kaplinli Santrifüj Pompalar
- Hijyenik Santrifüj Pompalar
- Hortum Pompalar
- Dozaj Pompaları



Sürdürülebilir Yenilikçilik, Kalite Standardizasyonu ve Dinamizm

Türkiye ısı sektörüne plakalı ısı eşanjör ithalatı ile giren Ekin Endüstriyel, müşteri odaklı vizyonu ve dinamizmi ile tanındı, birbiri ardınca yeni açılımlar gerçekleştirdi. Bunun en önemli adımlarından biri, üretici kimliğini almasıdır.

“Neden Türkiye’nin küresel rekabet gücüne sahip ürün ve teknoloji geliştirme gücü olmasın ki?” düşüncesi ile yola çıkan Ekin Endüstriyel, “Made in Turkey” vurgusunu temsil eden MIT markası ile plakalı ısı eşanjörü üretimine başladı. Yurtiçinde “yerli malı”nın algısını değiştirmek, “kalite” felsefesi ile bütünlük hale getirmek için, öncelikle ISO Kalite Yönetim Sistemi prosedürlerini yerine getirdi, CE gibi ürün güvenilirliği ve kalitesini belgelendirme sürecini tamamladı, GOST gibi ülke dışında da talep edilen standartları karşıladığını kanıtladı.

MIT Plakalı Isı Eşanjörleri, artık yurtiçinde olduğu kadar yurtdışında da mühendislik çözümleri içinde yer alıyor, artan bayileri ile etkinliğini güçlendiriyor.

“Mühendisçe” yaklaşımlar, bütünlük çözümler

Ekin Endüstriyel, MIT Plakalı Isı Eşanjörleri yatırımı ile taşıdığı üretici kimliğini mühendislik vizyonu ile bir araya getirerek sektöre bütünlük çözümler sunmayı amaçlıyor. Bunun için gerek plakalı ısı eşanjörlerinin yanı sıra bir sistem oluşturacak diğer komponentlerin üretimine, gerekse iş geliştirme, satış, satış sonrası hizmet gruplarında yer alan uzman mühendis kadrolarının geliştirilmesine odaklanıyor.

Bu sürece yön veren etmenler; şüphesiz ki müşteri talepleri, beklentileridir. Ekin Endüstriyel, modern yapıların, tesislerin, yüksek teknolojileri gereksinen projelerin çözüm ortağı olmak ve müşteri beklentilerini en üst seviyede karşılamak için çalışıyor.

Plakalı ısı eşanjörlerinden akümülyasyon tanklarına, boylerlere, pompalara ve tesisat malzemelerine uzanan geniş ürün yelpazesi ve hizmet grubuyla Ekin Endüstriyel bir ihtisas kuruluşu olarak, Türkiye ve yurt dışı mekanik tesisat sektörlerinde rekabetçi avantajlar sunuyor.



MIT LOBE POMPALAR

MIT Lobe pompalar valfsiz ve pozitif deplasmanlı pompalardır. Her MIT pompa özel bir çözümdür. MIT pompalar tamamen uygulamaların gereksinimini karşılamak üzere tasarlanmaktadır.

MIT Lobe Pompaların Çalışma Prensibi

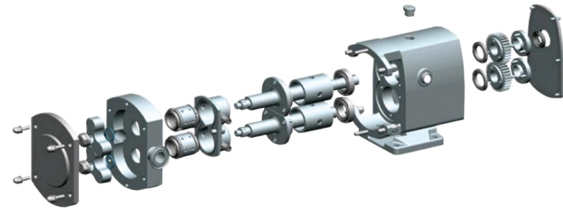
Rotor döndükçe pompa giriş hattındaki hacim artar ve akışkan pompa içine doğru sürüklenir. Rotorlar ve pompa iç çeperi arasında kalan akışkan pompa çıkışına taşınır.

Bu pompalar temel olarak gövde içinde birbirine temas etmeden dönen üç ve ya iki lobe rotordan oluşmaktadır. Rotor çiftinin dönmesi tahrik ünitesinin dönme yönü ile tanımlanabilir, bu da pompanın emiş tarafında, bir vakum oluşturur. Bu vakum, pompa gövdesi içine akışkan çeker. Rotorun dönmesiyle çıkıştaki hacim azalması sonucu akışkan çıkış hattına transfer edilir.



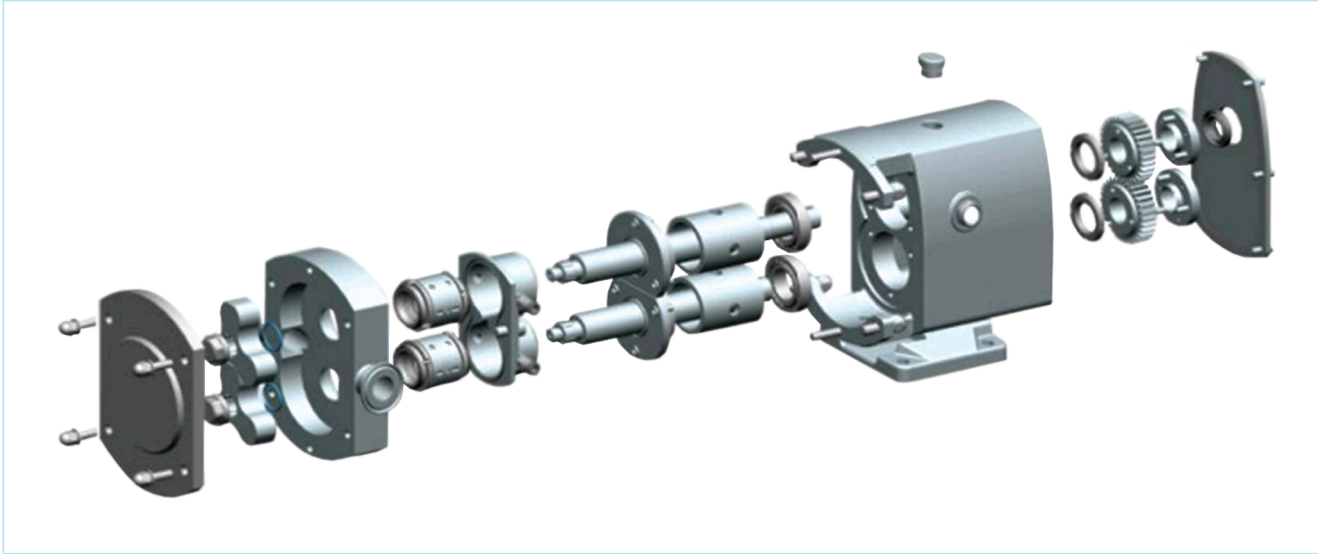
MIT Lobe Pompaların Özellikleri

- Pozitif deplasman özelliği sayesinde düşük, orta ve yüksek viskoziteli akışkanların transferlerinde sorunsuzca kullanılırlar.
- 0 150 °C aralığındaki sıcaklıktaki ürünlerin transferinde sorunsuz kullanılabilir.
- Kolay montaj ve bakım
- Yapışkan, aşındırıcı veya yüzey hassas akışkanların kolayca nakledebilmesi
- 4 farklı rotor seçeneği mevcuttur, 2 lobe rotor, 3 lobe rotor, kelebek rotor ve tekli kelebek rotor şeklindedir.
- Katı partikül içeren ürünler için iki lobe seçeneği (reçel, melas gibi)
- Çiftli (yıkamalı) kartuşlu mekanik salmastra, mekanik salmastra, kalbür salmastra (glikoz, reçel gibi uygulamalar için)
- Yandan giriş/çıkış olarak standart verilen pompa, kolayca üstten giriş/alttan çıkışa dönüştürülebilir.
- Her iki yöne dönebilme özelliği (Saat ibresi ve saat ibresinin tersine)
- Dişli kutusu epoksi boyayla kaplı koruyucu bir kaplamaya sahip dökme demirden imal edilmiştir.
- Tüm şaft, rotor ve pompa gövdesi AISI 316 paslanmaz çelikten imal edilmiştir.
- Akışkanla temas eden yüzeylerin malzeme kalitesi AISI 316 paslanmaz çelik olduğu için hijyen gerektiren uygulamalarda kullanılırlar.
- Klamp, gıdaya uygun rakor ve flanş bağlantılı seçeneklerimiz mevcuttur.



MIT Lobe Pompalar'ın Avantajları

- Orta büyüklükteki katıları transfer edebilir.
- Sıvı transferi esnasında yüzey malzemeleri arasında sürtünme yoktur.
- Pompanın, servis hattına bağlı durumdayken temizliği yapılabilir.
- Sessiz çalışır.
- Isıtma ceketli opsiyonlu pompalarda, malzeme içinden geçen akışkanın donması engellenerek kolay bir akış sağlamaktadır.
- Transfer edilecek ürünün özelliğini bozmadan sorunsuzca aktarımını gerçekleştirir.
- Opsiyonel olarak taşınabilir tekerlekli şase üzerine, pano uygulaması yapılarak, farklı kullanım alanlarında kolaylık sağlar, tek yapılmaması gereken elektrik hattının şase üzerindeki panoya bağlantısının yapılmasıdır.
- Kara araçlarının üzerlerinde yer kaplamadan enerjisini araçtan alarak, özellikle gıda tankerlerinin boşaltım ve dolum işlemlerinde kolaylık sağlamaktadır.
- Yüksek viskoziteli ürünlerin transferini problemsiz şekilde gerçekleştirmektedir.



Lobe Pompa Seçimi ile İlgili Bilgiler

Lobe pompa seçimleri yapılırken, transfer edilecek ürünün özellikleri, transfer edilecek hattın özellikleri, istenen teknik detaylardır. İstenen bu değerler aşağıda detaylı şekilde tabloda gösterilmektedir.

İSTENEN DETAYLAR	ÖRNEK BİLGİLER
Akışkanın Türü	Çikolata, bal, ayran vb.
Akışkanın Debisi	m ³ /h, L/h, ton/h v.b.
Akışkanın Basıncı	Bar, mSS v.b.
Akışkanın Viskozitesi	cP, cSt v.b.
Akışkanın Sıcaklığı	°C
Akışkanın Yoğunluğu	g/cm ³

Ürünün pompa içerisinde donmasını engelleyecek şekilde tasarlanmış "İSITMA CEKETİ" taleplere göre pompa üzerine uygulaması yapılmaktadır.

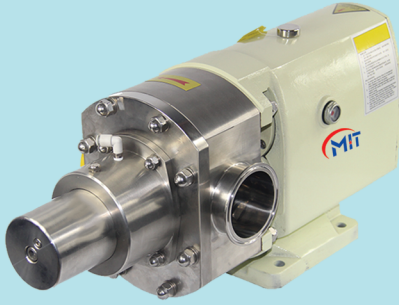
Değişik Kombinasyondaki Lobe Pompalar



Besleme Hunili Lobe Pompa

2 tip besleme hunisi bulunmaktadır. Bunlar kare flanşlı ve dairesel flanşlı olarak adlandırılır.

Besleme hunili pompalar akışı kolay olmayan sıvıların taşınımını etkili bir şekilde çözerler.



Dahili Emniyet Valfli Lobe Pompa

Emniyet valfli lobe pompalar, diğer ekipmanların hatalarına bağlı olarak transfer sırasında boru içindeki basıncın emniyet valfinde set edilen basınçtan fazla olması durumunda, emniyet valfi devreye girerek lobe pompanın bozulma ihtimalini etkili şekilde düşürür. CIP, SIP yıkamalarda etkin şekilde kullanılmaktadır.

CIP,SIP sırasında hatta verilen yüksek basınçlı akış, bu opsiyon sayesinde pompanın zarar görmesini engeller ve sağlıklı bir temizlemeyi sağlar.

Özellikler: Basınç emniyet valfi, basıncın belirlenen güvenlik basıncını durumlarda otomatik olarak açılır. Valf pnömatik olarak çalışmaktadır.(1 bar-6 bar)



Hat Üzeri Emniyet Ventilli Lobe Pompa

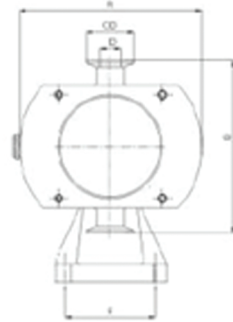
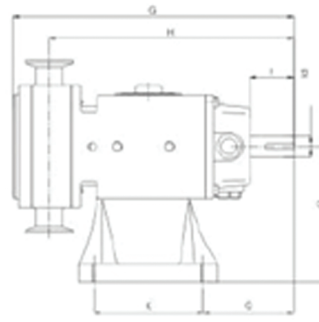
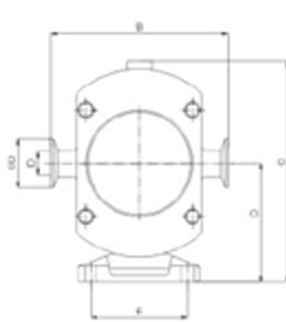
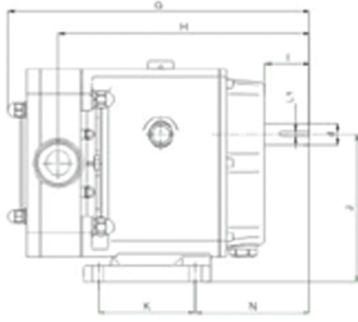
Bu pompalar; hat üzerinde oluşan tıkanmalar, yüksek basınçlarda oluşabilecek zararların önüne geçmek müşteri isteğine bağlı olarak by-pass hattı veya basınç emniyet valfi ile tedarik edilebilir. Bu cihaz pompayı yüksek basınç sırasında ,boşaltmada/tahliyede sıkışmada ve CIP,SIP yıkamalarında meydana gelebilecek problemlerin önüne geçmiş olacaktır.



Isı Ceketli Lobe Pompa

3 tip ısı ceketli bulunmaktadır: Gövde üzerinde ısı ceketli,kapakta ısı ceketli ve hem gövde hemde kapakta ısı ceketli olarak adlandırılır. Isı ceketleri donmaya ve de ısı farkında dolayı meydana gelebilecek bozulmalara karşı kullanılırlar.

Motorsuz Pompa Ölçü Tablosu

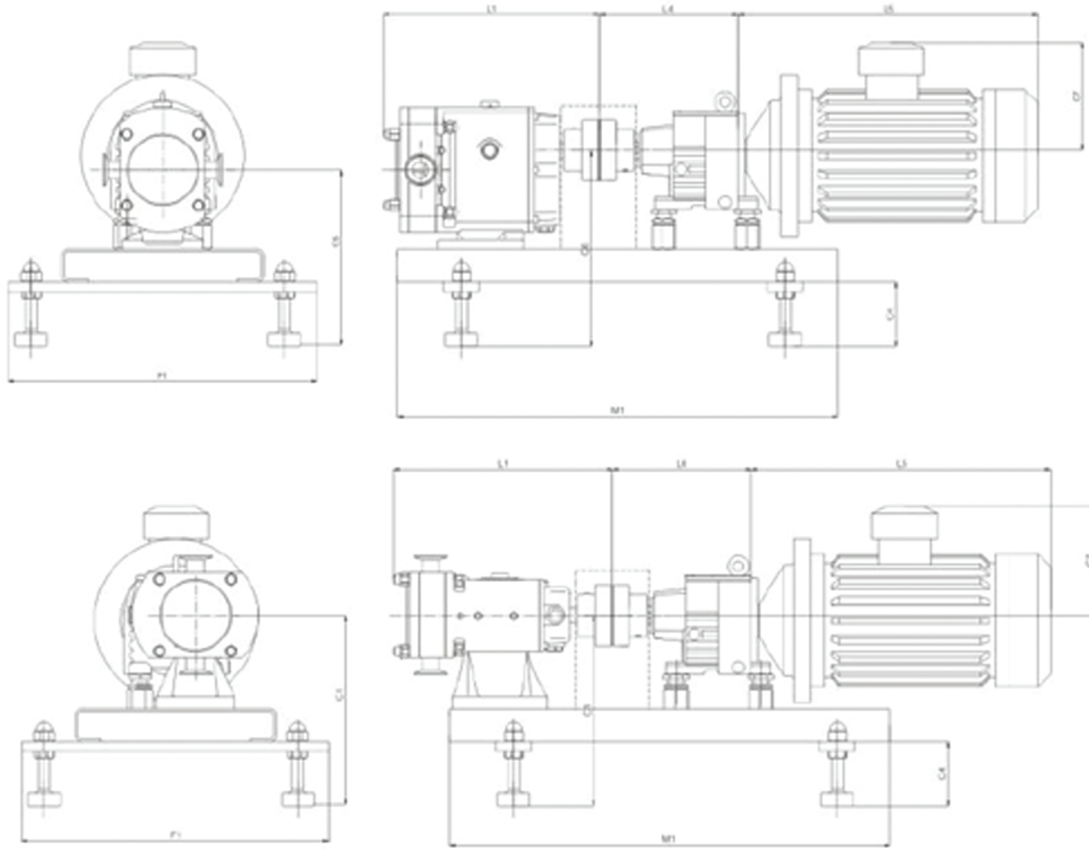


Dikey Tip

Yatay Tip

MLP Serisi	B	C	D	E		G	H	I	J	K		L1	N	O	Q	R	CD	D	d	d1
				Dikey	Yatay					Dikey	Yatay									
MLP-20	183	229	123	100	95	311	260	46,5	153	100	115,5	6	118	144,5	96	194	50,5	25	22	12
MLP-23	183	229	123	100	95	311,5	264,5	46,5	153	100	115,5	6	118	144,5	96	194	50,5	35	22	12
MLP-25	183	229	123	100	95	325	274	46,5	153	100	115,5	6	118	144,5	96	194	64	47,8	22	12
MLP-30	212	271	149	125	125	432,5	357	56	186,5	125	172	8	181	179,5	116,4	230	64	47,8	28	12
MLP-36	212	271	149	125	125	436,5	363	56	186,5	125	172	8	181	179,5	116,4	230	71,5	59,5	28	12
MLP-55	212	271	149	125	125	443,5	368	56	186,5	125	172	8	181	179,5	116,4	230	91	66	28	12
MLP-60	212	271	149	125	125	447,5	372	56	186,5	125	172	8	181	179,5	116,4	230	91	72,2	28	12
MLP-70	276	390	224	193	194	525,5	439	76,5	284	208	207	8	172	238,5	135	332	91	72,2	42	18
MLP-80	276	390	224	193	194	525,5	439	76,5	284	208	207	8	172	238,5	135	332	106	72,2	42	18
MLP-100	276	390	224	193	194	534,5	448	76,5	284	208	207	8	172	238,5	135	332	119	97,6	42	18
MLP-125	276	390	224	193	194	548,5	462	76,5	284	208	207	8	172	238,5	135	332	144,5	125	42	18

Motor - Redüktör Ölçü Tablosu



MLP Serisi	L1	C1	C4	C5	C6	M1	F1
MLP-20	296	2965	102	275	305	680	475
MLP-23	3005	2965	102	275	305	680	475
MLP-25	310	2965	102	275	305	680	475
MLP-30	4175	3315	102	301	3385	780	555
MLP-36	4235	3315	102	301	3385	780	555
MLP-55	4285	3315	102	301	3385	780	555
MLP-60	4325	3315	102	301	3385	780	555
MLP-70	5105	3905	102	376	436	950	625
MLP-80	5105	3905	102	376	436	950	625
MLP-100	5195	3905	102	376	436	950	625
MLP-125	5335	3905	102	376	436	950	625

MOTOR (kW)	L4	L5	C7
0,75 kw	201	245	128
1,1 kw	201	260	118
1,5 kw	201	285	118
2,2 kw	201	320	178
3,0 kw	201	320	178
4,0 kw	241	335	177,5
5,5 kw	241	385	199,5
7,5 kw	280	425	205
11 kw	440	490	250,5
15 kw	440	535	250,5

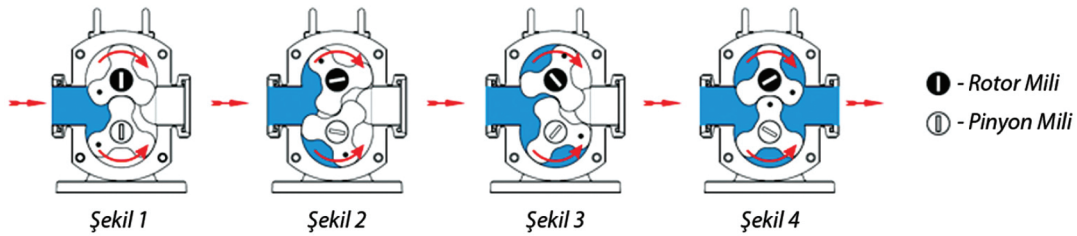
**Motor - Redüktör kısmındaki ölçüler, üreticilere göre değişiklik gösterebilir. Ölçüler sipariş aşamasında netleşecektir.

Model	Debi (m ³ /h)	Basınç (Bar)	Motor Gücü (kW)	Tavsiye Edilen Devir (min-1)	Her Devirdeki Akış (L/rev)	Giriş-Çıkış Bağlantı Ölçüleri
MLP-20	1-2	20	3,0	100-450	0,15	1"-DN25 DIN, SMS, DF, RJT
	1-3	15	2,2			
	1-3	12	1,5			
	1-3	9	1,1			
	1-3	5	0,75			
MLP-23	2-5	20	4,0	100-450	0,212	1,5"-DN40 DIN, SMS, DF, RJT
	2-5	15	3,0			
	2-5	12	2,2			
	2-5	9	1,5			
	2-5	5	1,1			
MLP-25	3-7	15	5,5	100-450	0,298	2"-DN50 DIN, SMS, DF, RJT
	3-7	10	4,0			
	3-7	7	3,0			
	3-7	4	2,2			
MLP-30	5-10	20	7,5	100-400	0,496	2"-DN50 DIN, SMS, DF, RJT
	5-10	12	5,5			
	5-10	8	4,0			
	5-10	4	3,0			
MLP-36	6,5-13	18	7,5	100-400	0,631	2,5"-DN50 DIN, SMS, DF, RJT
	6,5-13	10	5,5			
	6,5-13	7	4,0			
	6,5-13	3	3,0			
MLP-55	7-14	12	7,5	100-400	0,705	2,5"-DN65 DIN, SMS, DF, RJT
	7-14	9	5,5			
	7-14	6	4,0			
	7-14	3	3,0			
MLP-60	8-16	10	7,5	100-400	0,778	3"-DN80 DIN, SMS, DF, RJT
	8-16	9	5,5			
	8-16	5	4,0			
	8-16	3	3,0			
MLP-70	15-31	18	15	100-360	1,791	3"-DN80 DIN, SMS, DF, RJT
	15-31	12	11			
	15-31	9	7,5			
	15-31	5	5,5			
MLP-80	20-40	15	15	100-360	1,824	3"-DN80 DIN, SMS, DF, RJT
	20-40	10	11			
	20-40	7	7,5			
	20-40	4	5,5			
MLP-100	25-50	10	11	100-360	2,299	4"-DN100 DIN, SMS, DF, RJT
	25-50	6	7,5			
	25-50	3	5,5			
MLP-125	31-62	10	15	100-360	2,922	5"-DN125 DIN, SMS, DF, RJT
	31-62	7	11			
	31-62	4	7,5			

Çalışma Prensibi ile ilgili Bilgiler

Rotor döndükçe pompa giriş hattındaki hacim artar ve akışkan pompa içine doğru sürüklenir. Rotorlar ve pompa iç çeperi arasında kalan akışkan pompa çıkışına taşınır.

MIT lob pompalar zorlu uygulamalar için güvenilir performans, sorunsuz çalışma ve üstün enerji verimliliği sağlamak üzere tasarlanmıştır. Bu hijyenik pompalar, ürüne az hasar verme ve düşük basınçlarda yüksek standartları karşılamaktadır.



Bakım ve Onarım

MIT lobe pompaların bakımı, kompakt yapısı sayesinde atölyeye götürmeksizin, sahada çok kısa sürelerde ve kolaylıkla yapılabilir.

Pompa bakımı yapılmadan önce elektrik bağlantılarının pompa motoru üzerinden ayrılması gerekmektedir. Bu işlem yapıldıktan sonra pompa bakımı ve onarımı yapılabilir.

- Lobların bakımı ve değişimi, pompa ile hat bağlantıları ve motor ile pompa arasındaki kaplin bağlantıları sökülmesinin ön kapağın civatalarının sökülmesi ile birlikte yapılabilir.
- Bu bölümde loblar kolaylıkla yerlerinden çıkarılarak temizliği ve bakımı yapılabilir.

• Salmastranın değişimi için ön gövdenin sökülmesi gerekmektedir. Gövdenin de sökülme işlemi basit şekilde yapılabilir.

• Dişli kısmındaki yağ haznesi periyodik aralıklar ile yağ boşaltma tapası açılarak değiştirilir. Bu sayede dişlilerin ömründe artış gözlemlenecektir.

• Gerekli temizlikler yapıldıktan sonra tüm parçalar söküldükleri şekilde tekrar gövde üzerine montajı yapılarak pompa tekrar devreye alınır. Pompayı devreye alırken motorun dönüş yönüne göre elektrik bağlantıları yapılmalıdır.

Kullanım Alanları

Gıda endüstrisinde;

- Yoğurt, Peynir, Tereyağı, Süzme Peynir
- Dondurma, Krema
- Karamel
- Melas
- Reçel
- Bal
- Zeytinyağı
- Domates Püresi
- Ketçap, Mayonez
- Çikolata



İçecek endüstrisinde;

- Süt
- Ayran
- Meyve Suları
- Bira, Şarap
- Sirke



Kozmetik ve ilaç endüstrisinde;

- Saç Jölesi
- Sabun
- Deterjan
- Şampuan
- Diş Macunu
- Vazelin
- El kremi



Kağıt endüstrisinde;

- Şap Solüsyonları
- Kağıt Hamuru
- Renklendirici
- Yapışkanlar,
- Kireç Karışımları



MIT Lobe Pompalar



MIT'i Seçmeniz için 50 Neden

BİR MIT POMPA ALDIĞINIZDA;

Tüm dünyada tanınan bir markaya sahip olursunuz.

BİR MIT POMPA ALDIĞINIZDA;

En uzun ve en kapsamlı garantiye sahip olursunuz.

BİR MIT POMPA ALDIĞINIZDA;

En hızlı teslim süresine sahip olursunuz.

BİR MIT POMPA ALDIĞINIZDA;

En iyi kaliteye sahip olursunuz

BİR MIT POMPA ALDIĞINIZDA;

En uygun fiyata sahip olursunuz

BİR MIT POMPA ALDIĞINIZDA;

Ana üretici ile çalışmış olursunuz

BİR MIT POMPA ALDIĞINIZDA;

En hızlı yedek parça temin süresine sahip olursunuz

BİR MIT POMPA ALDIĞINIZDA;

En hızlı ve geniş servis ağına sahip olursunuz.

BİR MIT POMPA ALDIĞINIZDA;

ISO, CE, GOST, TSE gibi kalite belgeleri olan bir ürüne sahip olursunuz.

MIT POMPALARIMIZDA;

Servis kolaylığı için demontajı kolay şekilde tasarımı yapılmıştır.

MIT POMPALARIMIZDA;

Size, özel talepleriniz doğrultusunda dozaj sistemleri kurulabilir.

MIT POMPALARIMIZDA;

CE ve ISO etiketleri ile marka güvenliğimiz desteklenmektedir.

MIT POMPALARIMIZDA;

Hijyenik uygulamalar için paslanmaz çelik malzemesi kullanırız.

MIT POMPALARIMIZDA;

Tüm ürünlerimiz özenle test edilir.

MIT POMPALARIMIZDA;

Pompaları desteklemek için montaj ayaklarımız bulunmaktadır.

MIT POMPALARIMIZDA;

Agresif ve korozif akışkanlara dayanımı yüksek malzemeler kullanılmaktadır.

MIT POMPALARIMIZDA;

Yüksek dayanım için en kaliteli malzemeler kullanılır.

MIT POMPALARIMIZDA;

Akışkana uygun farklı conta seçenekleri mevcuttur.

MIT POMPALARIMIZDA;

Üretici ile direkt iletişime imkân tanırız.

MIT POMPALARIMIZDA;

Üretici firma olarak garanti sunarız.

MIT POMPALARIMIZDA;

Pompalarımız kolay montaj yapılacak şekilde tasarlanmıştır.

MIT POMPALARIMIZDA;

Farklı uygulamalar için farklı malzeme seçenekleri sunarız.

MIT POMPALARIMIZDA;

Uygulama alanına özel pompa seçenekleri sunarız.

MIT POMPALARIMIZDA;

Sisteminize uygun farklı bağlantı seçenekleri sunarız.

MIT POMPALARIMIZDA;

Uygulamaya göre, farklı model pompa çeşitliliği sunarız.

MIT POMPALARIMIZDA;

Alanlarında tecrübeli, samimi ve çözüm odaklı servis elemanlarımız 7 gün 24 saat hizmetinizdedir.

MIT POMPA ALMAK İSTEDİĞİNİZDE;

Uzmanlık konusu pompa olan deneyimli kadro ile görüşürsünüz.

MIT POMPA ALMAK İSTEDİĞİNİZDE;

Türkiye ve Dünya çapında bulunan geniş satış ağı ile irtibat kurabilirsiniz.

MIT POMPA ALMAK İSTEDİĞİNİZDE;

Pompalarla beraber yan ekipmanlar için de tedarik imkanınız vardır.

MIT POMPA ALMAK İSTEDİĞİNİZDE;

Satışlar, makine mühendisleri aracılığı ile büyük bir özen ve titizlikle yapılmakta ve takip edilmektedir.

MIT POMPA ALMAK İSTEDİĞİNİZDE;

Her gün, her saat hizmetinizde olan bir ekiple çalışma imkanınız olur.

MIT POMPA ALMAK İSTEDİĞİNİZDE;

Hızlı çözüm sunarız.

MIT POMPA ALMAK İSTEDİĞİNİZDE;

Önceliğimiz müşteri memnuniyetidir.

MIT POMPA ALMAK İSTEDİĞİNİZDE;

Sadece Pompalarla ilgili değil, tüm sisteminizle ilgili bilgi alabilirsiniz.

MIT POMPA ALMAK İSTEDİĞİNİZDE;

Sisteminizle ilgili keşif hizmetimiz ile size en uygun çözümü sunarız.

MIT POMPA ALMAK İSTEDİĞİNİZDE;

Gereksiz prosedürler ile uğraşmak zorunda kalmazsınız.

MIT POMPA ALMAK İSTEDİĞİNİZDE;

İster kendi firmanızda isterseniz merkezimizde ücretsiz pompa eğitimi alabilirsiniz.

MIT POMPA ALMAK İSTEDİĞİNİZDE;

Geniş bilgi ve dökümantasyon desteği alabilirsiniz.

MIT POMPA ALMAK İSTEDİĞİNİZDE;

Pompa sisteminizle ilgili yaşadığınız tüm sorunlarda bizden danışmanlık hizmeti alabilirsiniz.

Profesyonel Sistem Çözüm Merkezi

MIT profesyonel sistem çözüm merkezimizden, pompalarınız, eşanjörleriniz ve sisteminizle ilgili yaşadığınız problemlerle ilgili yardım alabilirsiniz. Konusunda uzman makine mühendislerinden oluşan çözüm merkezimiz size yardımcı olmaktan mutluluk duyacaktır.

- Buhar tesisatları
- Kullanım sıcak suyu tesisatları
- Merkezi ve Bölgesel ısıtma sistemleri
- Kimyasal transfer sistemleri
- Kimyasal dozaj sistemleri
- Süt, yoğurt, ayran ısıtma, soğutma ve pastörizasyon sistemleri
- Endüstriyel soğutma ve ısıtma sistemleri
- Yağ soğutma tesisatları
- Enerji geri kazanım sistemleri
- Havuz ısıtma sistemleri

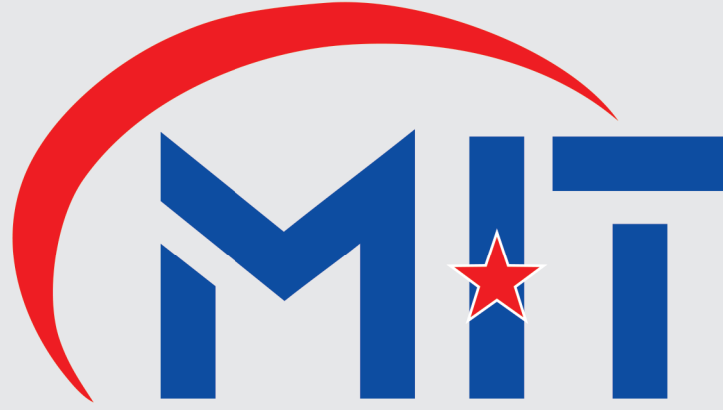


0216 444 35 46

Sisteminizin istediğiniz kapasitede çalışması, sorunsuzluğu ve uzun ömürlü olabilmesi için ilk kurulumda doğru olarak dizayn edilmesi ve uygulanması hayati önem taşımaktadır. Bu sebeple sisteminizin kurulum aşamasında ve işletmede ortaya çıkabilecek sorunlarda ihtiyacınız olan teknik desteği birinci elden alabileceğiniz telefon numaramız (216) 444 35 46'dan bize 7 gün 24 saat ulaşabilirsiniz.

Sisteminizin doğru ve tam performanslı çalışabilmesi için, uzun yıllar içinde topladığımız bilgi birikimimizi siz değerli müşterilerimizle paylaşmaktan mutluluk duyacağımızı tekrar belirtmek isteriz.

Her türlü ısıtma ve soğutma uygulamasının olduğu bütün uygulamalarda Ekin Endüstriyel, sizin için en iyi çözüm ortağı olmaya devam edecektir.



Kalite, tecrübe ve teknolojinin buluştuğu
ortak noktadasınız

Sahip Olduğumuz Kalite Belgeleri:





Ekin Endüstriyel Isıtma-Soğutma San. Tic. Ltd. Şti.

DES San. Sit. 107. Sok. No:2 Y. Dudullu / Ümraniye / İstanbul

Tel : 444 35 46 (Türkiye'nin Her Yerinden)

Faks : 0216 660 13 08

E-mail : info@ekinendustriyel.com

Web : www.ekinendustriyel.com